



Capacités de levage


Flèche principale

 9,6 – 38,0 m
  6,2 m
  360°
  9,6 t



EN 13000

m	9,6	13,2	16,8	20,3	23,8	27,3	30,9	34,4	38,0	m
3,0	50,0 ⁰ /44,5	41,5	32,0	20,0	20,0	-	-	-	-	3,0
4,0	37,0	35,0	28,5	20,0	20,0	18,0	-	-	-	4,0
5,0	31,5	30,5	25,0	20,0	20,0	18,0	16,5	12,7	-	5,0
6,0	25,5	25,0	21,5	20,0	19,0	17,6	16,0	12,7	10,0	6,0
7,0	20,0	21,0	19,1	20,0	18,3	15,8	14,7	12,7	10,0	7,0
8,0	-	18,2	18,5	16,9	16,4	14,2	13,4	12,2	10,0	8,0
9,0	-	14,8	15,3	14,6	14,0	13,1	12,2	11,4	10,0	9,0
10,0	-	12,3	12,8	13,0	12,1	11,8	11,0	10,5	9,5	10,0
11,0	-	-	10,9	11,1	10,6	10,4	9,8	9,5	8,9	11,0
12,0	-	-	9,4	9,6	9,1	9,2	9,0	8,4	8,3	12,0
13,0	-	-	-	8,4	7,9	8,1	8,1	7,7	7,4	13,0
14,0	-	-	-	7,4	6,9	7,2	7,3	7,2	6,6	14,0
15,0	-	-	-	6,6	6,1	6,8	6,5	6,5	6,0	15,0
16,0	-	-	-	5,9	6,0	6,1	5,8	5,9	5,4	16,0
18,0	-	-	-	-	4,9	5,0	5,0	4,7	4,4	18,0
20,0	-	-	-	-	4,0	4,1	4,2	3,9	3,6	20,0
22,0	-	-	-	-	-	3,4	3,5	3,2	2,9	22,0
24,0	-	-	-	-	-	2,8	2,9	2,6	2,3	24,0
26,0	-	-	-	-	-	-	2,5	2,1	1,8	26,0
28,0	-	-	-	-	-	-	-	1,7	1,4	28,0
30,0	-	-	-	-	-	-	-	1,4	1,1	30,0
32,0	-	-	-	-	-	-	-	-	0,8	32,0
34,0	-	-	-	-	-	-	-	-	0,6	34,0

* En arrière

 9,6 – 38,0 m
  6,2 m
  360°
  8,6 t

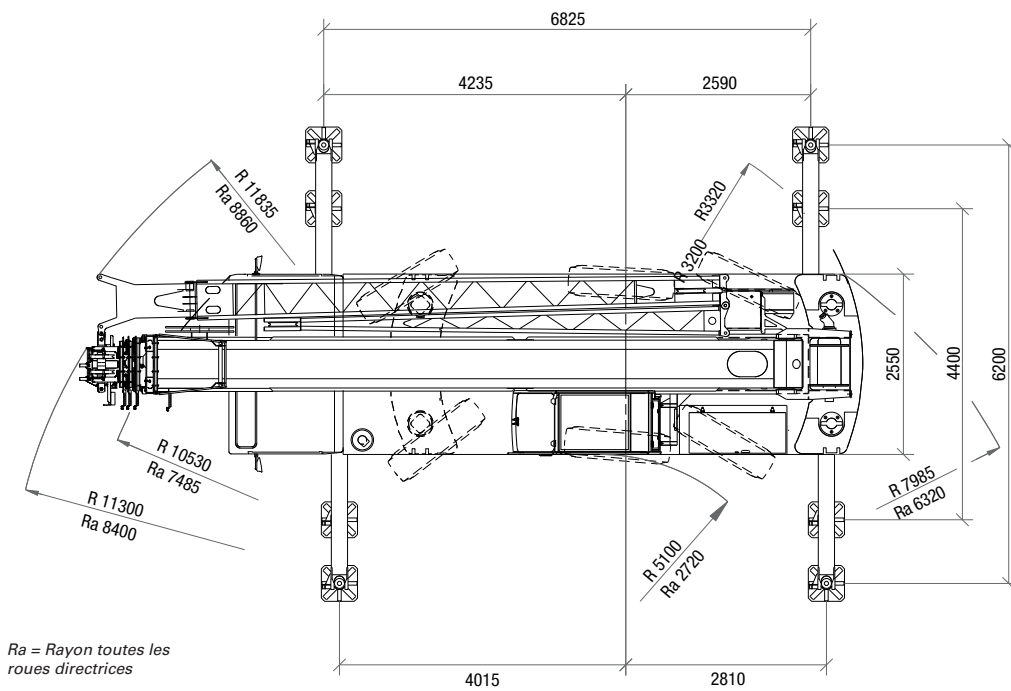
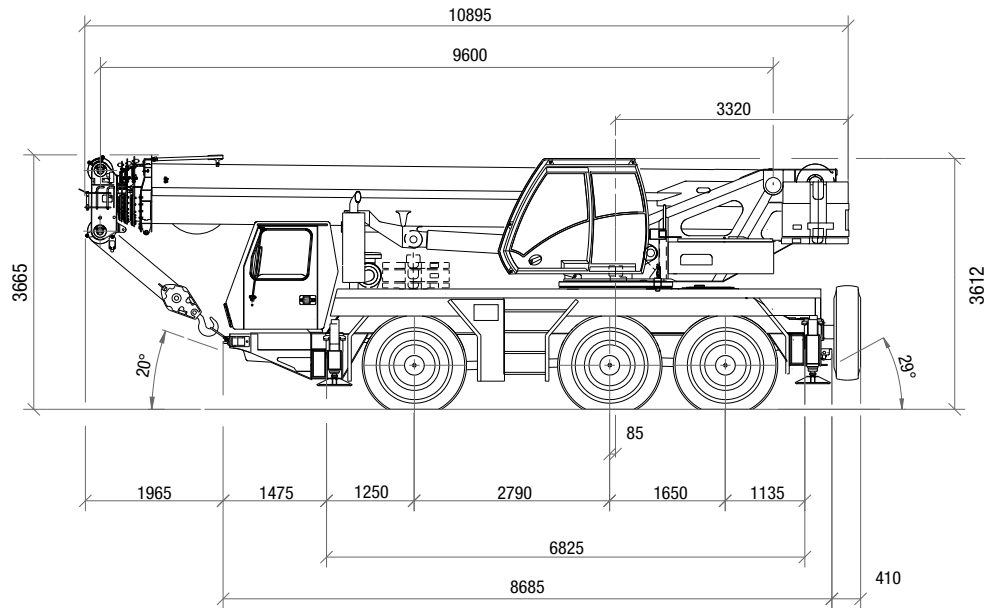


EN 13000

m	9,6	13,2	16,8	20,3	23,8	27,3	30,9	34,4	38,0	m
3,0	50,0 ⁰ /44,5	41,5	32,0	20,0	20,0	-	-	-	-	3,0
4,0	37,0	35,0	28,5	20,0	20,0	18,0	-	-	-	4,0
5,0	31,0	30,5	25,0	20,0	20,0	18,0	16,5	12,7	-	5,0
6,0	25,0	24,5	21,5	20,0	19,0	17,6	16,0	12,7	10,0	6,0
7,0	20,0	20,5	20,0	19,4	18,3	15,8	14,7	12,7	10,0	7,0
8,0	-	17,4	17,7	16,1	15,6	14,2	13,4	12,2	10,0	8,0
9,0	-	14,1	14,6	14,6	13,3	13,0	12,0	11,4	10,0	9,0
10,0	-	11,7	12,2	12,4	11,5	11,3	10,7	10,3	9,5	10,0
11,0	-	-	10,3	10,6	10,0	9,9	9,7	9,0	8,9	11,0
12,0	-	-	8,9	9,2	9,1	8,7	8,6	8,2	7,8	12,0
13,0	-	-	-	8,0	8,2	7,7	7,7	7,6	7,0	13,0
14,0	-	-	-	7,0	7,2	7,2	6,9	6,8	6,2	14,0
15,0	-	-	-	6,2	6,4	6,5	6,2	6,1	5,6	15,0
16,0	-	-	-	5,5	5,7	5,8	5,8	5,5	5,0	16,0
18,0	-	-	-	-	4,6	4,7	4,8	4,4	4,1	18,0
20,0	-	-	-	-	3,7	3,8	3,9	3,6	3,3	20,0
22,0	-	-	-	-	-	3,2	3,2	2,9	2,6	22,0
24,0	-	-	-	-	-	2,6	2,7	2,4	2,1	24,0
26,0	-	-	-	-	-	-	2,2	1,9	1,6	26,0
28,0	-	-	-	-	-	-	-	1,5	1,3	28,0
30,0	-	-	-	-	-	-	-	1,2	0,9	30,0
32,0	-	-	-	-	-	-	-	-	0,7	32,0

* En arrière

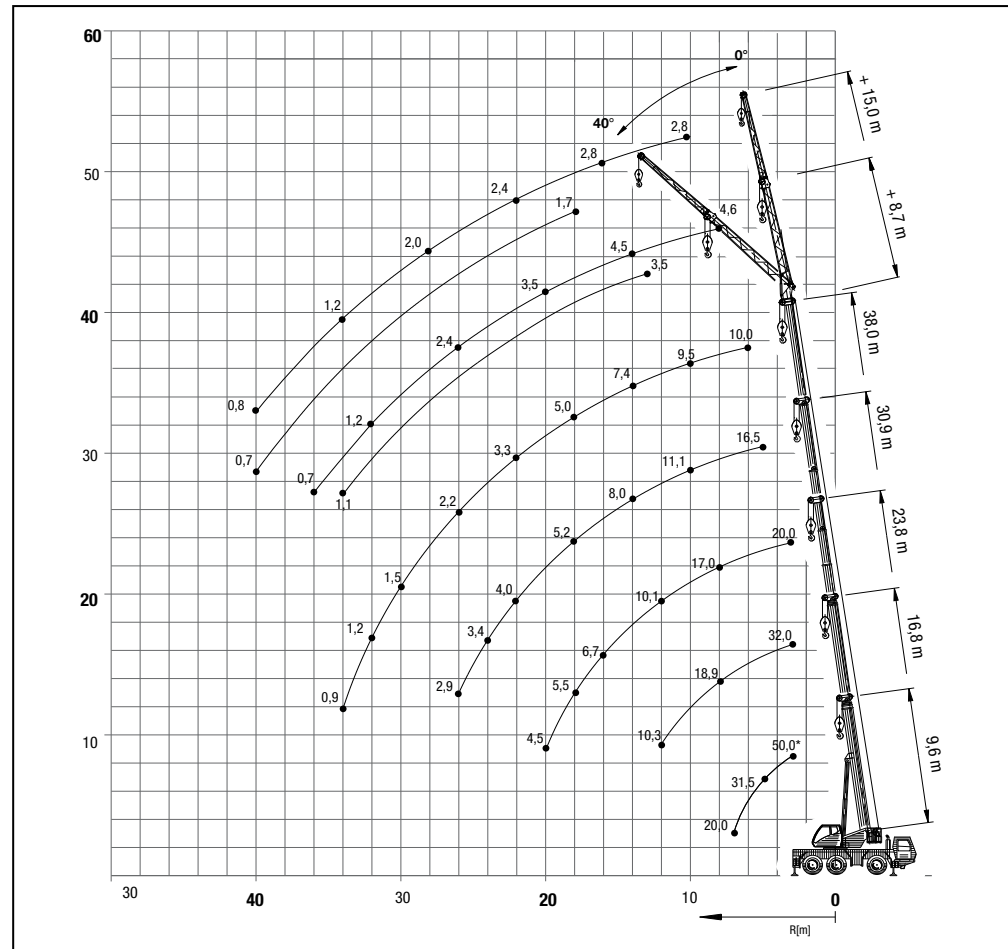
Encombrement



Ra = Rayon toutes les roues directrices

Capacités de levage

Diagramme de levage

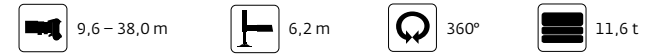


■ En arrière

Crochet-moufle (t)	H (mm)
63E/D	3300
40E/D	3200
16E	3100
5 H/B	2700

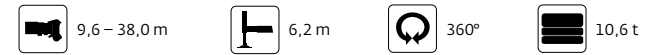
Capacités de levage

Flèche principale



EN 13000										
m	9,6	13,2	16,8	20,3	23,8	27,3	30,9	34,4	38,0	m
3,0	50,0/45,0	41,5	32,0	20,0	20,0	-	-	-	-	3,0
4,0	37,0	35,0	28,5	20,0	20,0	18,0	-	-	-	4,0
5,0	31,5	30,5	25,0	20,0	20,0	18,0	16,5	12,7	-	5,0
6,0	26,0	26,0	21,5	20,0	19,0	17,6	16,0	12,7	10,0	6,0
7,0	20,0	21,5	19,1	20,0	18,3	15,8	14,7	12,7	10,0	7,0
8,0	-	19,4	18,9	18,5	17,0	14,2	13,4	12,2	10,0	8,0
9,0	-	16,2	16,7	15,7	15,3	13,1	12,2	11,4	10,0	9,0
10,0	-	13,5	14,0	13,6	13,3	12,1	11,1	10,5	9,5	10,0
11,0	-	-	11,9	12,2	11,6	11,2	10,1	9,7	8,9	11,0
12,0	-	-	10,3	10,6	10,1	10,2	9,2	8,9	8,4	12,0
13,0	-	-	-	9,3	8,8	9,0	8,5	8,3	7,9	13,0
14,0	-	-	-	8,2	8,1	7,9	8,0	7,5	7,4	14,0
15,0	-	-	-	7,3	7,5	7,0	7,2	6,8	6,7	15,0
16,0	-	-	-	6,5	6,7	6,3	6,4	6,3	6,1	16,0
18,0	-	-	-	-	5,5	5,5	5,2	5,3	5,0	18,0
20,0	-	-	-	-	4,5	4,6	4,3	4,4	4,1	20,0
22,0	-	-	-	-	-	3,9	4,0	3,6	3,3	22,0
24,0	-	-	-	-	-	3,3	3,4	3,0	2,7	24,0
26,0	-	-	-	-	-	-	2,9	2,5	2,2	26,0
28,0	-	-	-	-	-	-	-	2,1	1,8	28,0
30,0	-	-	-	-	-	-	-	1,7	1,5	30,0
32,0	-	-	-	-	-	-	-	-	1,2	32,0
34,0	-	-	-	-	-	-	-	-	0,9	34,0

* En arrière



EN 13000										
m	9,6	13,2	16,8	20,3	23,8	27,3	30,9	34,4	38,0	m
3,0	50,0/44,5	41,5	32,0	20,0	20,0	-	-	-	-	3,0
4,0	37,0	35,0	28,5	20,0	20,0	18,0	-	-	-	4,0
5,0	31,5	30,5	25,0	20,0	20,0	18,0	16,5	12,7	-	5,0
6,0	26,0	25,5	21,5	20,0	19,0	17,6	16,0	12,7	10,0	6,0
7,0	20,0	21,5	20,0	20,0	18,3	15,8	14,7	12,7	10,0	7,0
8,0	-	19,0	18,6	17,7	17,0	14,2	13,4	12,2	10,0	8,0
9,0	-	15,5	16,0	15,0	14,6	13,1	12,2	11,4	10,0	9,0
10,0	-	12,9	13,4	13,6	12,7	12,1	11,1	10,5	9,5	10,0
11,0	-	-	11,4	11,7	11,1	10,9	10,1	9,7	8,9	11,0
12,0	-	-	9,8	10,1	9,6	9,7	9,0	8,9	8,4	12,0
13,0	-	-	-	8,8	8,6	8,6	8,5	7,9	7,8	13,0
14,0	-	-	-	7,8	8,0	7,5	7,7	7,3	7,0	14,0
15,0	-	-	-	6,9	7,1	6,8	6,8	6,8	6,3	15,0
16,0	-	-	-	6,2	6,4	6,3	6,1	6,2	5,7	16,0
18,0	-	-	-	-	5,2	5,3	5,0	5,0	4,7	18,0
20,0	-	-	-	-	4,3	4,4	4,3	4,1	3,8	20,0
22,0	-	-	-	-	-	3,7	3,7	3,4	3,1	22,0
24,0	-	-	-	-	-	3,1	3,1	2,8	2,5	24,0
26,0	-	-	-	-	-	-	2,7	2,3	2,0	26,0
28,0	-	-	-	-	-	-	-	1,9	1,6	28,0
30,0	-	-	-	-	-	-	-	1,6	1,3	30,0
32,0	-	-	-	-	-	-	-	-	1,0	32,0
34,0	-	-	-	-	-	-	-	-	0,7	34,0

* En arrière